

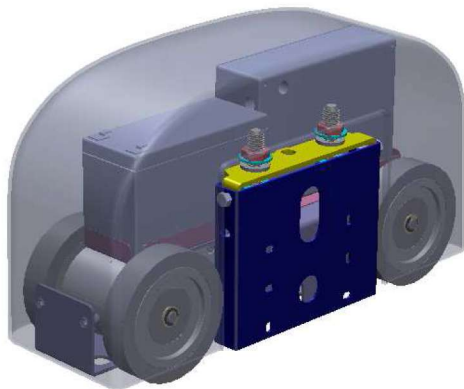
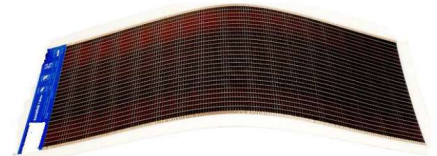


MOTORISATION POUR ABRIS DE PISCINE M

Kit complet prêt à poser

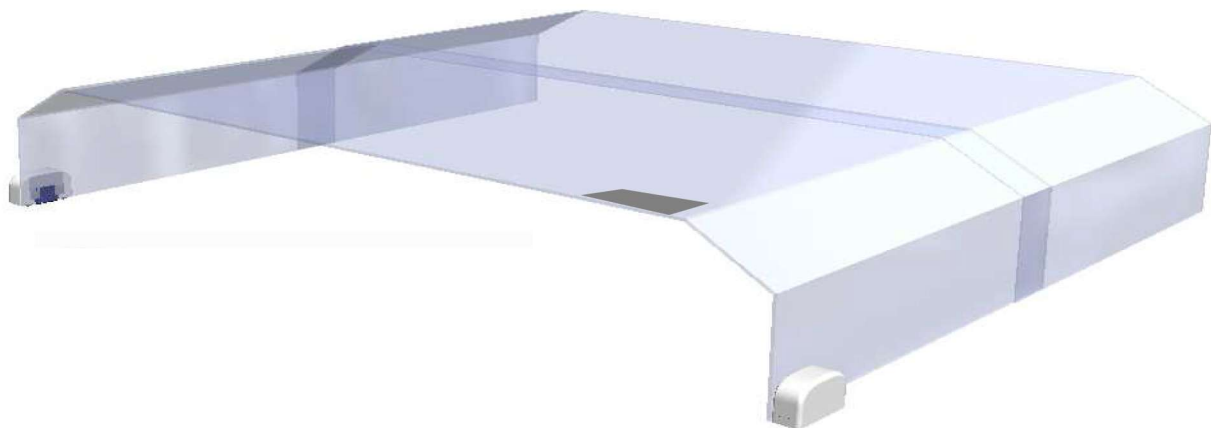
Nouveau :

- Embrayage Automatique (1)**
- Code de sécurité de mise en route (2)**
- Buzzer de contrôle : Batterie, panneau Solaire (3)**



Caractéristiques techniques

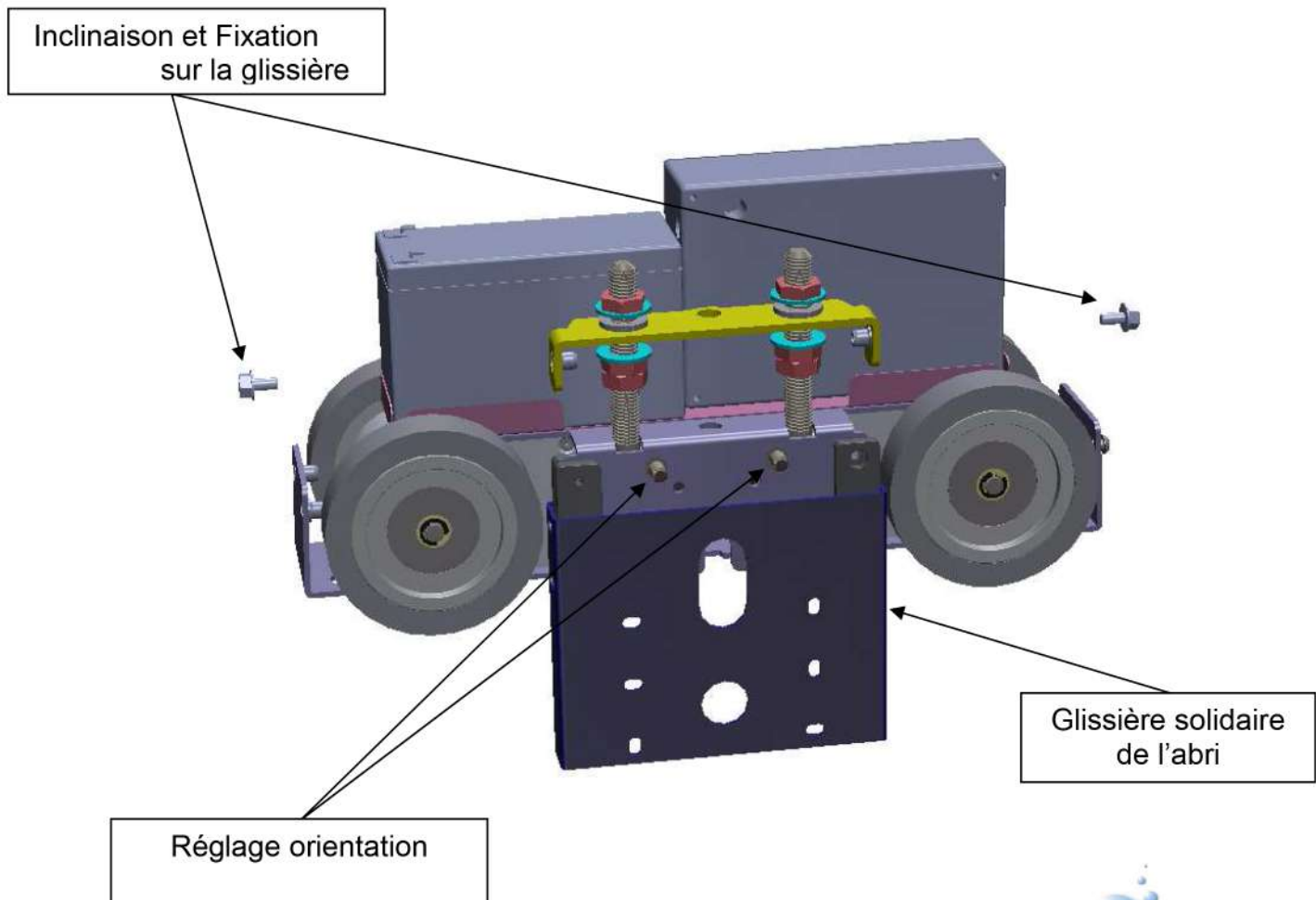
Dimensions		Electronique / Consommation électrique	
Longueur	430 mm	2 Cartes Automatismes	9 mA (normale)
Hauteur	205 mm		4 mA (en veille)
Profondeur	145 mm		0.2 mA (sommeil)
Motorisation Réversible*		1 Récepteur	0.5 mA
Force de poussée maxi	2 x 420 N	2 Batteries	12 V / 8.5 A/h
Vitesse de déplacement	16 cm/s	Panneau solaire semi-rigide	
Voltage moteur	12 V DC	Dimensions (mm)	180 x 600 ou 300 x 470
Puissance	2x18 W à 120 W	Tension / Puissance	18 V / 10 W



M : pour abris bas, mi-haut jusqu'à 6,20 m de 1^{ère} largeur sur sol glissant et 5 éléments mobiles maximum
 1. Ouverture automatique avec télécommande ou manuelle par poussée de l'abr

Fabriqué en France

Installation :



Conforme à la norme
NFP 90-309

Composition :

2 Motorisations
2 Batteries
2 Coffrets de commande
1 Panneau solaire semi-rigide
2 Télécommandes 4 voies
L'appui maintenu sur la voie A de l'émetteur ouvre l'ensemble.
L'appui maintenu sur la voie B de l'émetteur ferme l'ensemble.
Voies C et D disponibles pour la correction de trajectoire.
L'appui maintenu sur une de ces 2 voies actionne, pendant 6/10^{ème} de seconde les moteurs en direction opposée.

Options :

- Module de verrouillage.
- Module de fin de course

2 Code de sécurité de mise en route:

Celui ci permet le fonctionnement des moteurs avec la télécommande durant un temps réglable de 1 à 15 minutes maximum.

Ce système prévient toute ouverture accidentelle avec la télécommande

3 Buzzer :

Tous nos automatismes comprennent un buzzer (Beeper) qui vous informe de :

Validation du code de sécurité

Fonctionnement du panneau solaire. (5 bips consécutifs signale un défaut)

Charge Batteries : 1 Bip de 2/10^{ème} de secondes toutes les 2 secondes durant le fonctionnement des moteurs, vous signale une batterie faible.

Batterie Déchargée: 3 Bips consécutifs vous le signale (Arrêt des moteurs)