

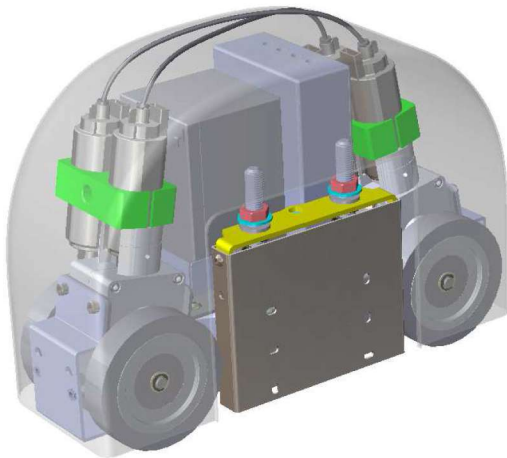
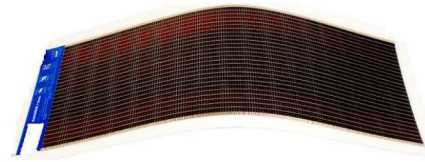


## MOTORISATION POUR ABRIS DE PISCINE XL

Kit complet prêt à poser

**Nouveau :**

- Embrayage Automatique (1)**
- Code de sécurité de mise en route (2)**
- Buzzer de contrôle : Batterie, panneau Solaire (3)**



### Caractéristiques techniques

Dimensions		Electronique / Consommation	
Longueur	426 mm	2 Cartes Automatismes	9 mA (normale)
Hauteur	293 mm		4 mA (en veille)
Profondeur	179 mm		0.2 mA (sommeil)
Motorisation		1 Récepteur	0.5 mA
Force de poussée maxi	<b>2 x 1200 N</b>	2 Batteries	12 V / 12 A/h
Vitesse de déplacement	16 cm/s	Panneau solaire semi-rigide	
Voltage moteur	12 V DC	Dimensions (mm)	180x 600 ou 300 x 470
Puissance	2x18 W à 120 W	Tension / Puissance	18 V / 10 W

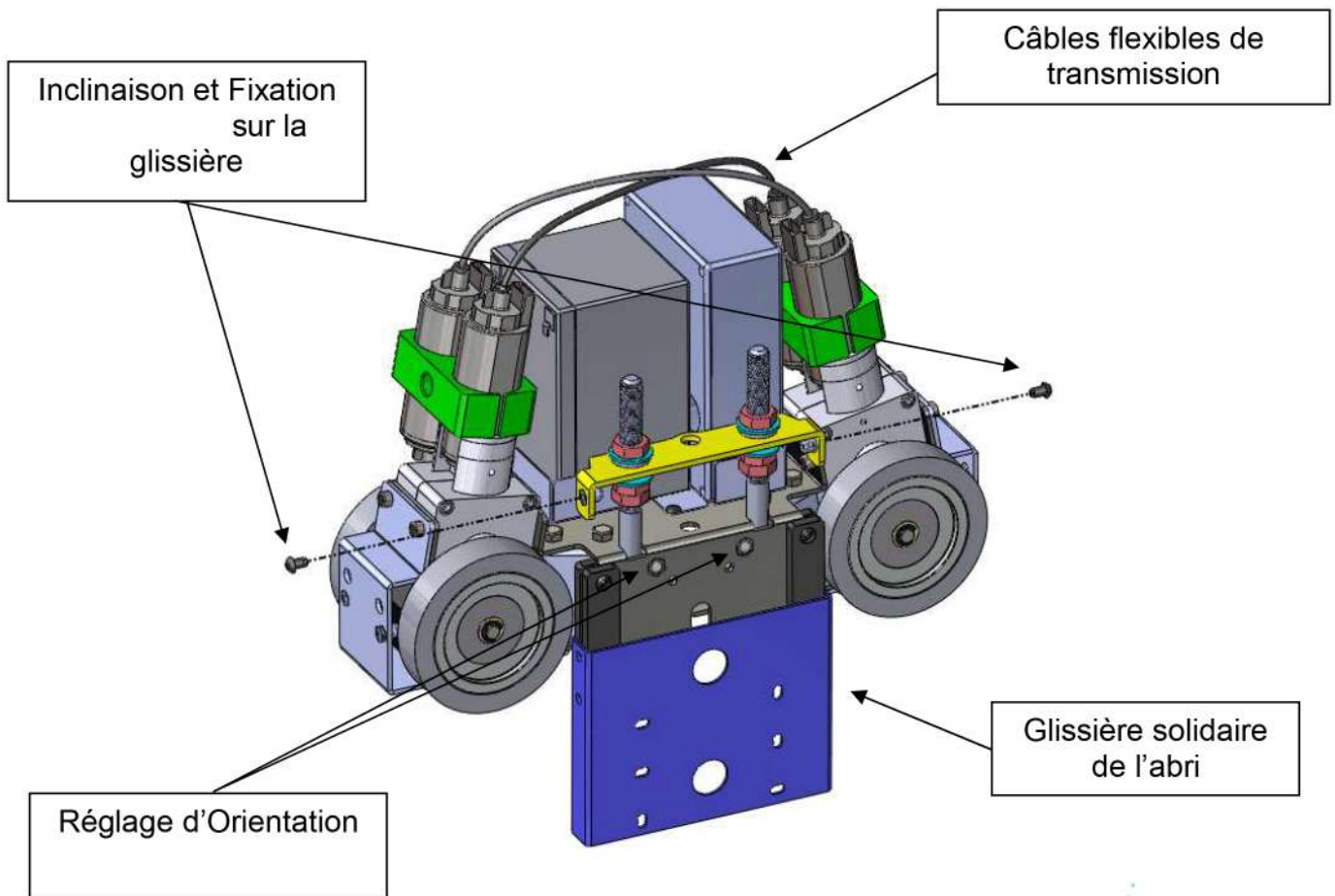


**XL** : pour abris haut, de grande dimension.  
jusqu'à 10 m de 1<sup>ère</sup> largeur et 8 éléments mobiles

Fabriqué en France

1 Ouverture automatique avec télécommande ou manuelle par poussée de l'abri

## Installation :



Conforme à la norme  
NFP 90-309

### Composition :

- 2 Motorisations
  - 2 Batteries
  - 2 Coffrets de commande
  - 1 Panneau solaire semi-rigide
  - 2 Télécommandes 4 voies
- L'appui maintenu sur la voie A de l'émetteur ouvre l'ensemble.  
L'appui maintenu sur la voie B de l'émetteur ferme l'ensemble.  
Voies C, D disponibles pour la correction de trajectoire.  
L'appui maintenu sur une de ces voies actionne, pendant 6/10<sup>ème</sup> seconde, les moteurs en direction opposée.)

### Options :

- Module de verrouillage
- Module de fin de course

**2 Code de sécurité de mise en route:**  
Celui ci permet le fonctionnement des moteurs avec la télécommande durant un temps réglable de 1 à 15 minutes maximum.

Ce système prévient toute ouverture accidentelle avec la télécommande

### 3 Buzzer :

Tous nos automatismes comprennent un buzzer (Beeper) qui vous informe de :

- Validation du code de sécurité**
- Fonctionnement du panneau solaire.** (5 bips consécutifs signale un défaut)
- Charge Batteries :** 1 Bip de 2/10<sup>ème</sup> de secondes toutes les 2 secondes durant le fonctionnement des moteurs, vous signale une batterie faible.

**Batterie Déchargée:** 3 Bips consécutifs vous le signale (Arrêt des moteurs)