



# PISC'INDOOR

## MOTORISATION POUR ABRIS DE PISCINE L

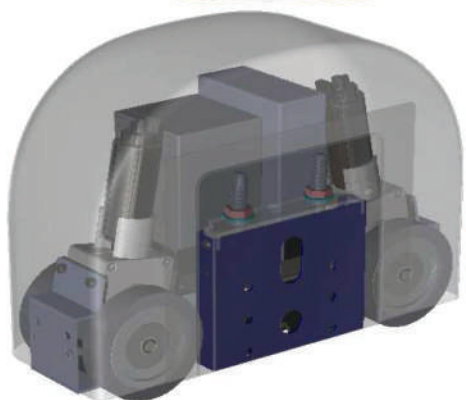
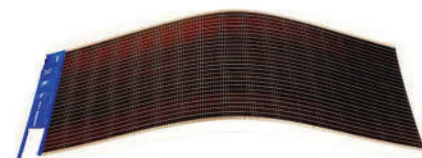
Kit complet prêt à poser

**Nouveau :**

**Embrayage Automatique (1)**

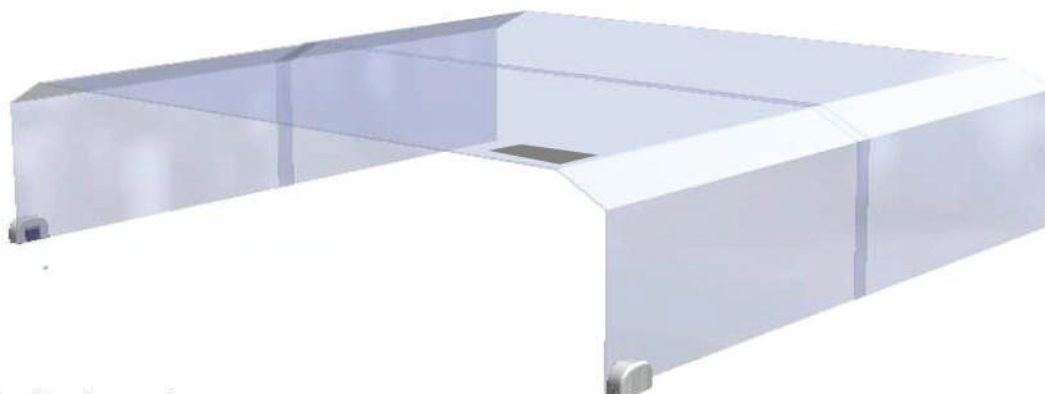
**Code de sécurité de mise en route (2)**

**Buzzer de contrôle : Batterie, panneau Solaire (3)**



### Caractéristiques techniques

Dimensions		Electronique / Consommation électrique	
Longueur	426 mm	2 Cartes Automatismes	9 mA (normale)
Hauteur	293 mm		4 mA (en veille)
Profondeur	179 mm		0.2 mA (sommeil)
<b>Motorisation Réversible</b>		1 Récepteur	0.5 mA
Force de poussée maxi	<b>2 x 800 N</b>	2 Batteries	12 V / 12 A/h
Vitesse de déplacement	16 cm/s	<b>Panneau solaire semi-rigide</b>	
Voltage moteur	12 V DC	Dimensions (mm)	180x 600 ou 300 x 470
Puissance	2x18 W à 120 W	Tension / Puissance	18 V / 10 W

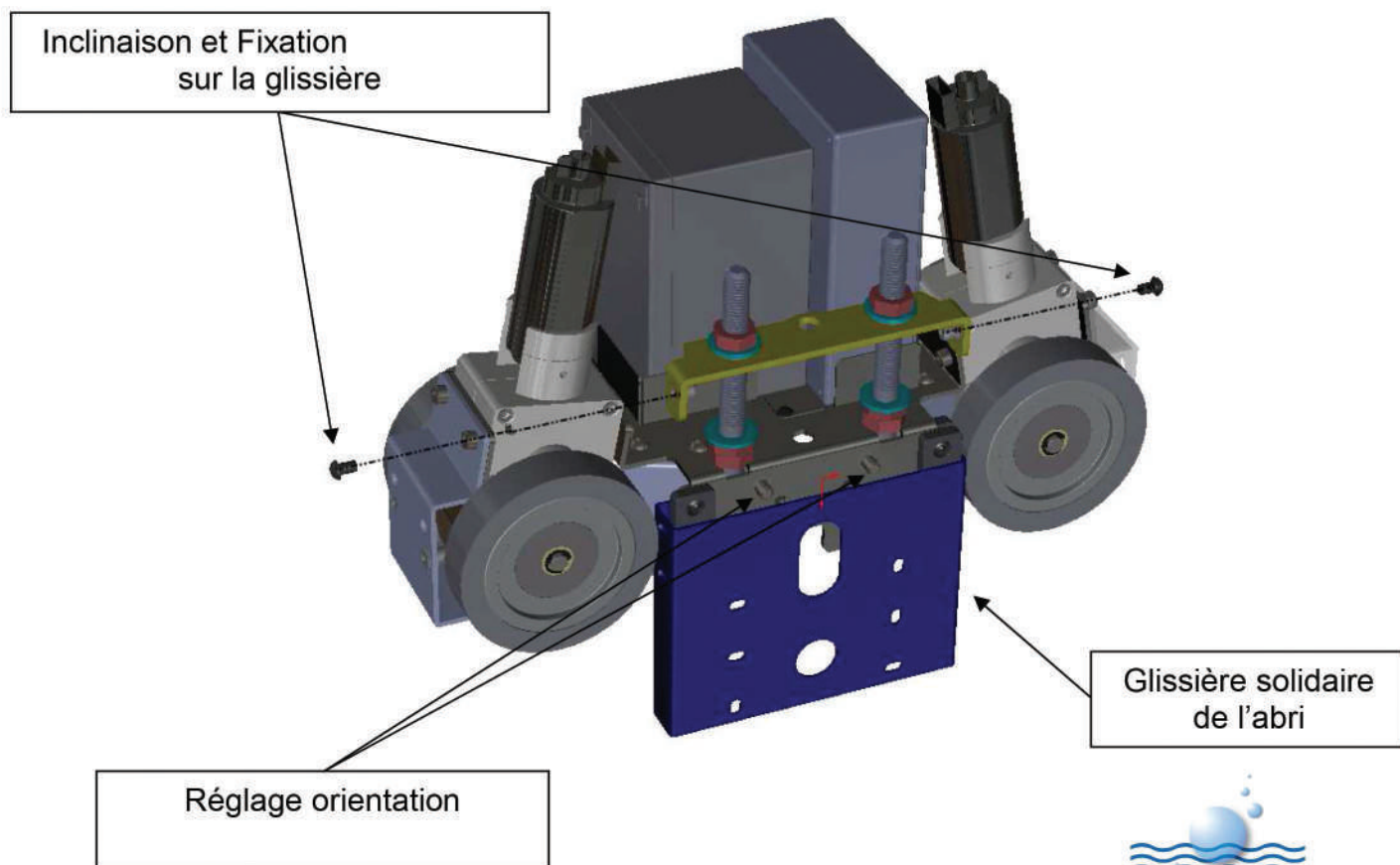


**L** : pour abris haut jusqu'à 6,80 de 1<sup>ère</sup> largeur et 6 éléments mobiles maximum

1. Ouverture automatique avec télécommande ou manuelle par poussée de l'abri

Fabriqué en France

## Installation :



Conforme à la norme  
NFP 90-309

### Composition :

2 Motorisations

2 Batteries

2 Coffrets de commande

1 Panneau solaire semi-rigide

2 Télécommandes 4 voies

L'appui maintenu sur la voie A de l'émetteur ouvre l'ensemble.

L'appui maintenu sur la voie B de l'émetteur ferme l'ensemble.

Voies C et D correction de trajectoire.

L'appui maintenu sur une de ces voies actionne les 2 moteurs en direction opposée durant 6/10<sup>ème</sup> de seconde.

### Options :

- Module de verrouillage
- Module de détection de fin course
- Kit amplificateur de force permettant une augmentation de la puissance du kit L de 80 %

### **2 Code de sécurité de mise en route:**

Celui ci permet le fonctionnement des moteurs avec la télécommande durant un temps réglable de 1 à 15 minutes maximum.

Ce système prévient toute ouverture accidentelle avec la télécommande

### **3 Buzzer :**

Tous nos automatismes comprennent un buzzer (Beeper) qui vous informe de :

**Validation du code de sécurité**

**Fonctionnement du panneau solaire.** (5 bips consécutifs signale un défaut)

**Charge Batteries :** 1 Bip de 2/10<sup>ème</sup> de secondes toutes les 2 secondes durant le fonctionnement des moteurs, vous signale une batterie faible.

**Batterie Déchargée:** 3 Bips consécutifs vous le signale (Arrêt des moteurs)