



Motorisations pour Abris bas de Piscines

6 Modèles :

- **XS Line ED**

Largeur 3 à 5m, 4 Modules mobiles

2 Moteurs Interne.

Montage en Façade : 1 Panneau Solaire, 1 électronique (M), 2 Batteries.

- **S Line**

Largeur 6m, 5 Modules mobiles

Ouverture du plus grand module vers le plus petit.

Ensemble Complet : 2 Moteurs, 2 Electroniques, 2 Batteries, 2 Panneaux Solaire.

- **S Line ED**

Largeur 6m, 5 Modules mobiles

Ouverture du plus petit module vers le plus Grand.

2 Moteurs Interne.

Montage en Façade : 2 Coffrets comportant :

1 Panneau Solaire, 1 électronique (M / E), 1 Batterie.

- **S Line EDP**

Largeur 6m, 5 Modules mobiles

Ouverture du plus petit module vers le plus Grand.

4 Moteurs Interne.

Par côté de l'abri : 1 électronique (M / E), 1 Batterie.

Toiture : Panneau Solaire.

- **S+ Line ED**

Largeur 7 m, 6 Modules mobiles

Ouverture du plus petit module vers le plus Grand.

4 Moteurs Interne.

Montage en Façade : 2 Coffrets comportant :

1 Panneau Solaire, 1 électronique (M / E), 1 Batterie.

- **S+ Line EDP**

Largeur 7m, 6 Modules mobiles

Ouverture du plus petit module vers le plus Grand.

4 Moteurs Interne.

Par côté de l'abri : 1 électronique (M / E), 1 Batterie.

Toiture : 1 Panneau Solaire.

- **S+ Line EDP**

Largeur 7m, 6 Modules mobiles

Ouverture du plus petit module vers le plus Grand.

4 Moteurs Interne.

Par côté de l'abri : 1 électronique (M / E), 1 Batterie.

Toiture : 1 Panneau Solaire.

Voir pages suivantes



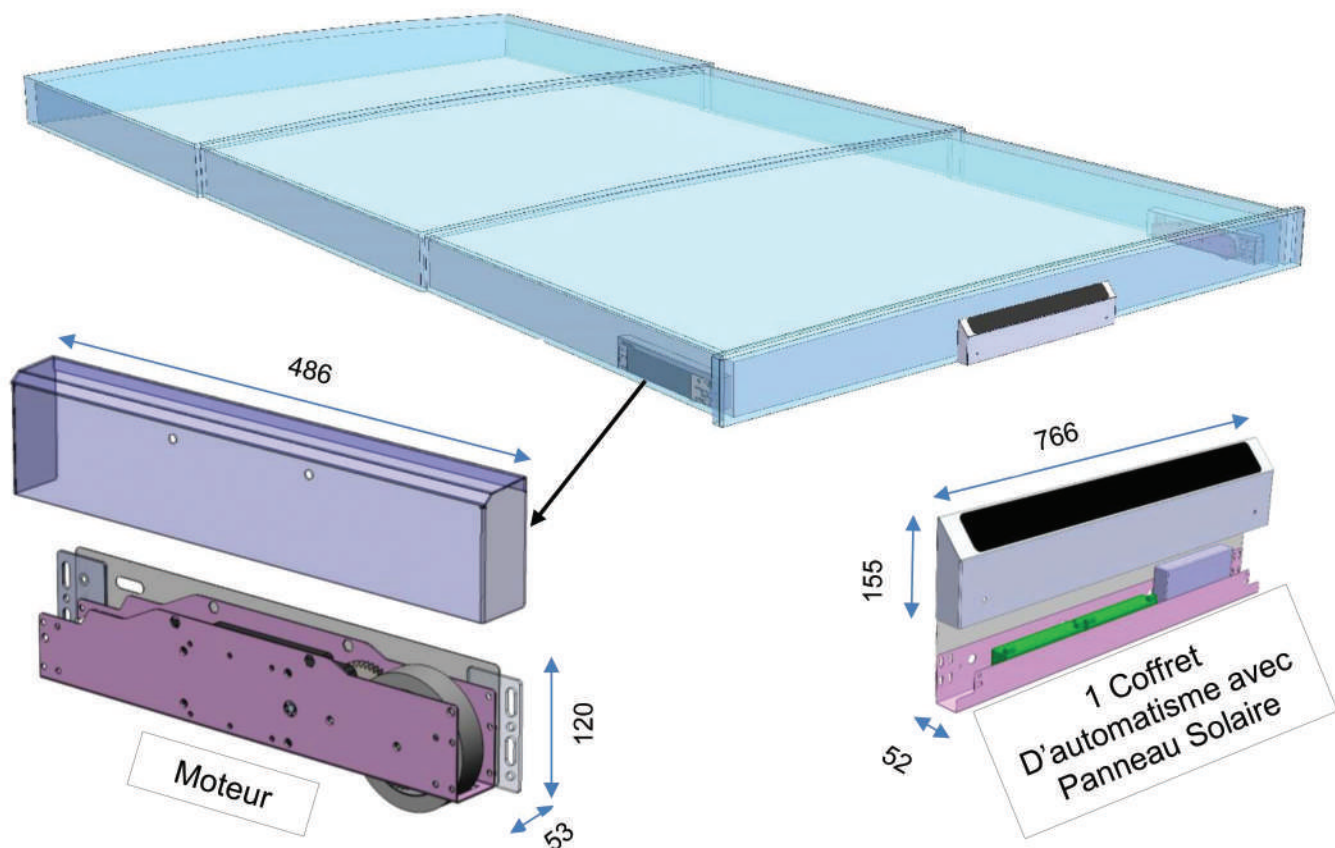
PISC'INDOOR

XS Line ED

Motorisation pour *petits abris*.

Ouverture du plus petit module vers le plus grand.

Moteurs à l'intérieur de l'abri, coffret et panneau solaire à l'extérieur.



Caractéristiques techniques

Dimensions		Electronique / Consommation électrique	
2 Moteurs	L 486mm H 120mm Ep 53mm	1 Carte Automatismes	9 mA (normale)
1 Ensemble Batteries, Electronique	L 766 mm H 155mm Ep 52 mm		4 mA (en veille)
Motorisation Réversible		1 Récepteur	0.5 mA
Force de poussée maxi	2x300 N	2 Batteries	12 V / 2.9 A/h
Vitesse de déplacement	16 cm/s	1 Panneau solaire semi-rigide	
Voltage moteur	12 V DC	Dimensions (mm)	700mm x 65mm
Puissance	2x18 W à 120 W	Tension / Puissance	18 V / 5W

XS Line : Pour abris bas Largeur 5 m, 4 éléments

Ouverture automatique avec télécommande ou manuelle par poussée de l'abri.

ED : Coffret électronique, Batteries et Panneau Solaire déportés.



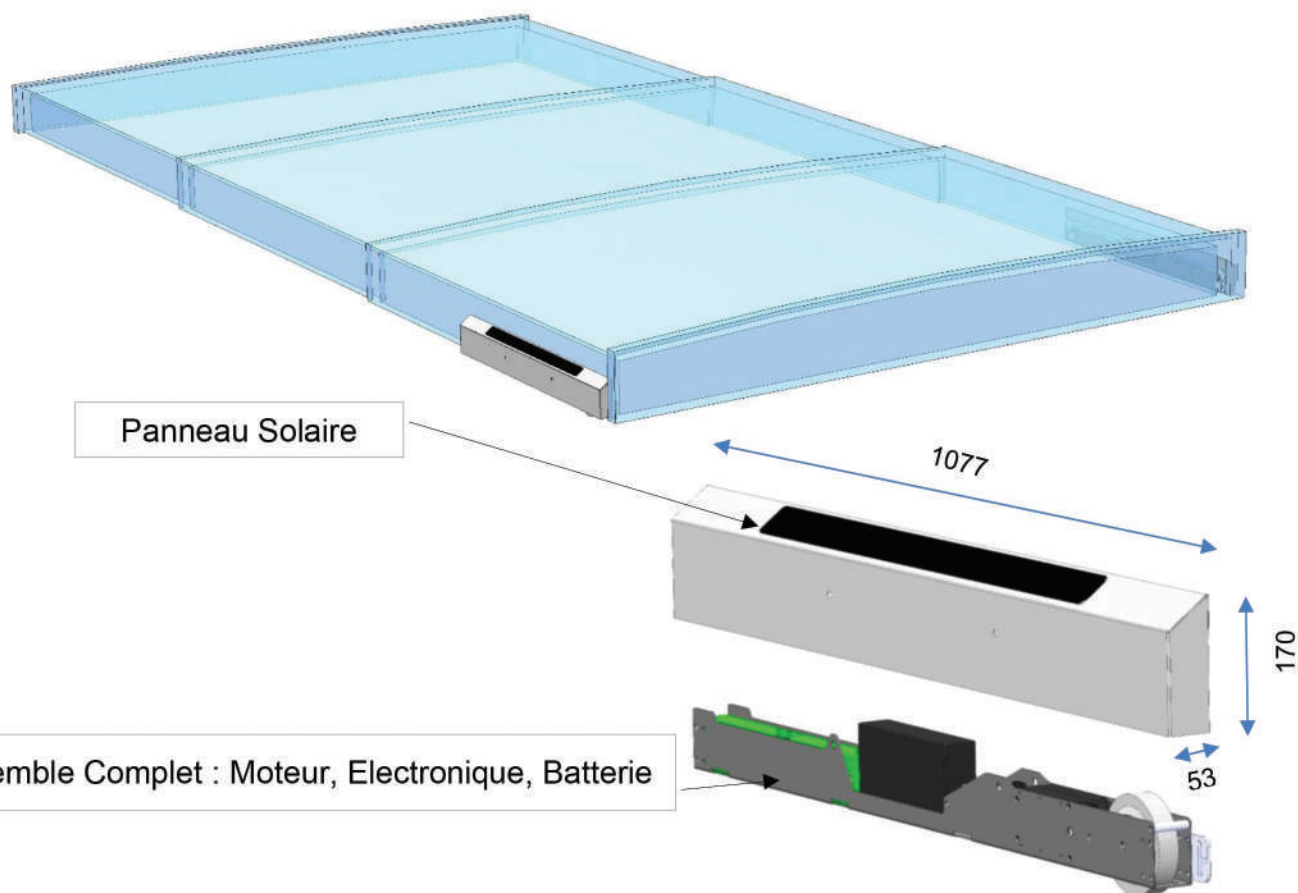
PISC'INDOOR

S Line

Motorisation pour abris bas.

Ouverture du plus grand module vers le plus petit.

Moteurs, Coffrets d'automatisme et Panneaux solaires à l'extérieur de l'abri.



Caractéristiques techniques

Dimensions		Electronique / Consommation électrique	
2 Moteurs	L 1077 H 170mm Ep 53mm	2 Cartes Automatismes	9 mA (normale)
1 Coffret Maitre 1 Coffret Esclave			2 mA (en veille)
Motorisation Réversible		1 Récepteur	0.5 mA
Force de poussée maxi	2x350 N	2 Batteries	12 V / 8.5 A/h
Vitesse de déplacement	16 cm/s	2 Panneaux solaire semi-rigide	
Voltage moteur	12 V DC	Dimensions (mm)	700mm x 65mm
Puissance	2x18 W à 120 W	Tension / Puissance	2 x 18 V / 5W

S Line : Pour abris bas Largeur 6m, 5 éléments.

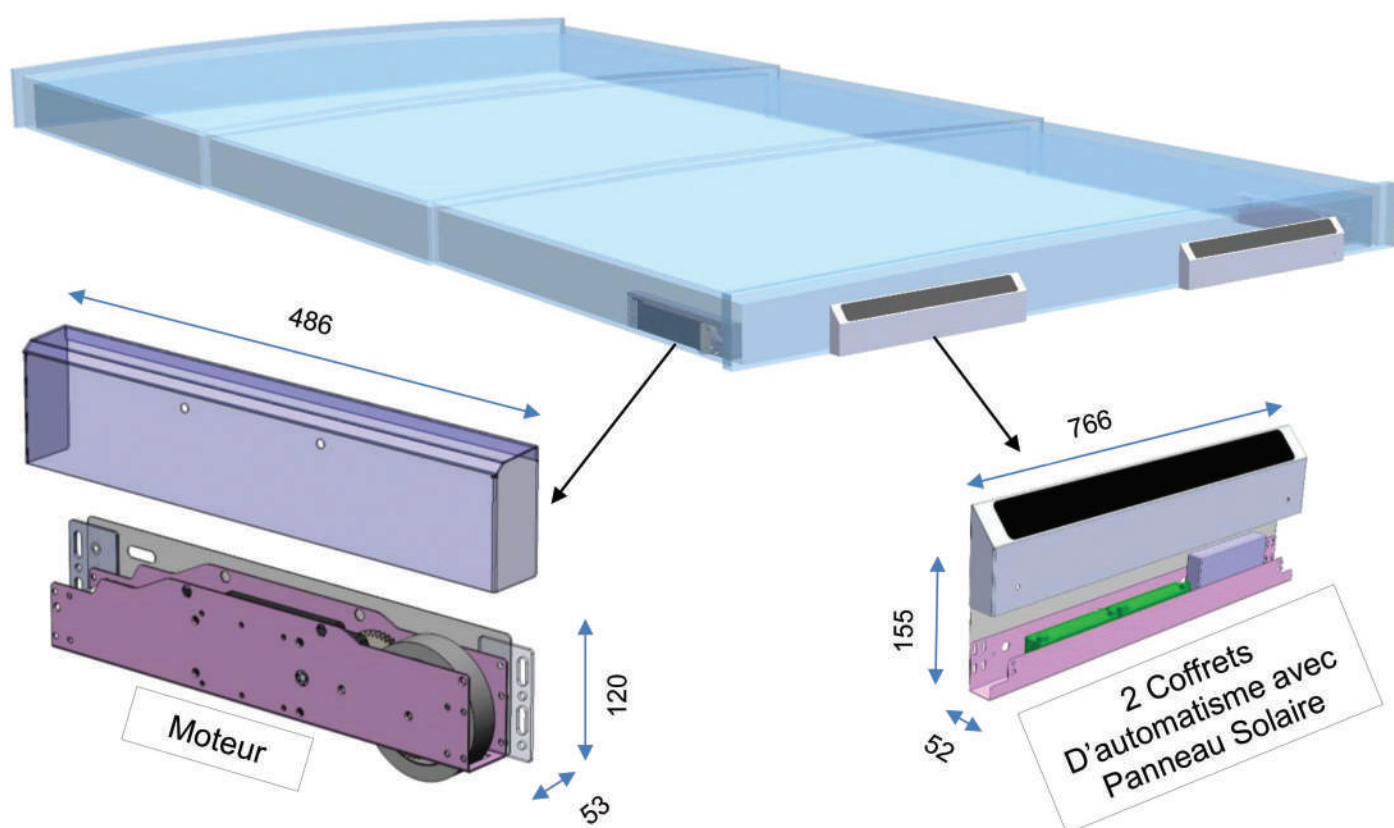
Ouverture automatique avec télécommande ou manuelle par poussée de l'abri.

Motorisation pour abris bas. S Line ED*

Ouverture du plus petit module vers le plus grand.

Moteurs à l'intérieur.

Coffrets et Panneaux solaires à l'extérieur sur la façade.



Caractéristiques techniques

Dimensions		Electronique / Consommation électrique	
2 Moteurs	L 486mm H 120mm Ep 53mm	2 Cartes Automatismes	9 mA (normale)
2 Coffrets Automatismes	L 766 mm H 155mm Ep 52 mm		4 mA (en veille)
Motorisation Réversible		1 Récepteur	0.5 mA
Force de poussée maxi	2x350 N	2 Batteries	12 V / 2.9 A/h
Vitesse de déplacement	16 cm/s	2 Panneaux solaires semi-rigide	
Voltage moteur	12 V DC	Dimensions (mm)	700mm x 65mm
Puissance	2x18 W à 120 W	Tension / Puissance	18 V / 5W

S Line : Pour abris bas 6 m de largeur et 5 éléments

Ouverture automatique avec télécommande ou manuelle par poussée de l'abri.

*ED : Coffrets électroniques, Batteries et Panneaux Solaires déportés.

AD

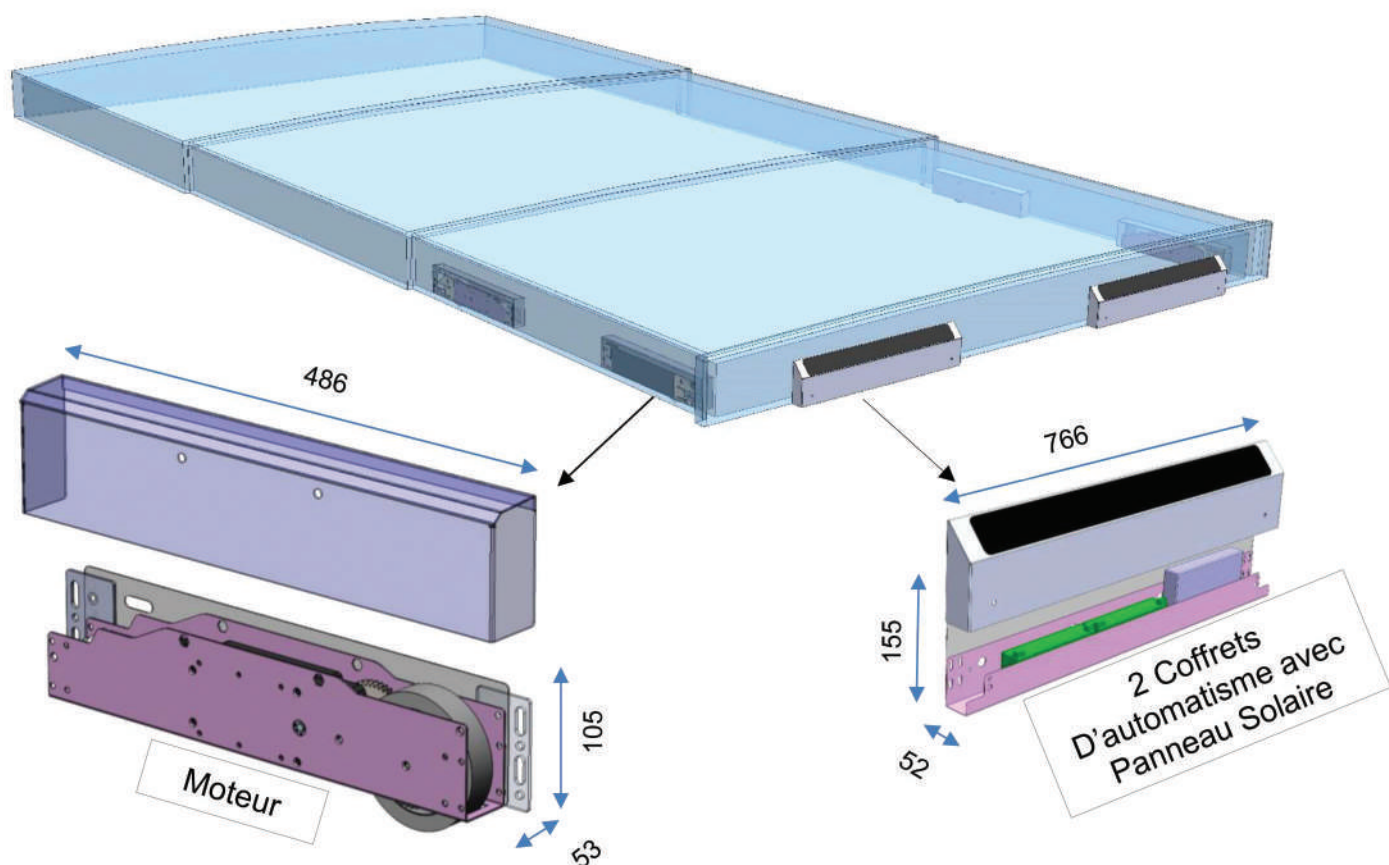
PISC'INDOOR

Motorisation pour *abris bas / mi haut*. S+ Line ED*

Ouverture du plus petit module vers le plus grand.

Moteurs à l'intérieur.

Coffrets et panneaux solaires à l'extérieur sur la façade.



Caractéristiques techniques

Dimensions		Electronique / Consommation électrique	
4 Moteurs	L 486mm H 105mm Ep 53mm	2 Cartes Automatismes	9 mA (normale)
2 Coffrets Automatismes	L 766mm H 185mm Ep 52mm		4 mA (en veille)
Motorisation Réversible		1 Récepteur	0.5 mA
Force de poussée maxi	2x600 N	4 Batteries	12 V / 2.9 A/h
Vitesse de déplacement	16 cm/s	2 Panneaux solaires semi-rigide	
Voltage moteur	12 V DC	Dimensions (mm)	700mm x 65mm
Puissance	2x18 W à 120 W	Tension / Puissance	18 V / 5W

S +Line : Pour abris bas / mi haut 7 m de largeur et 6 éléments

Ouverture automatique avec télécommande ou manuelle par poussée de l'abri.

*ED : Coffrets électroniques, Batteries et Panneaux Solaires déportés.

AD

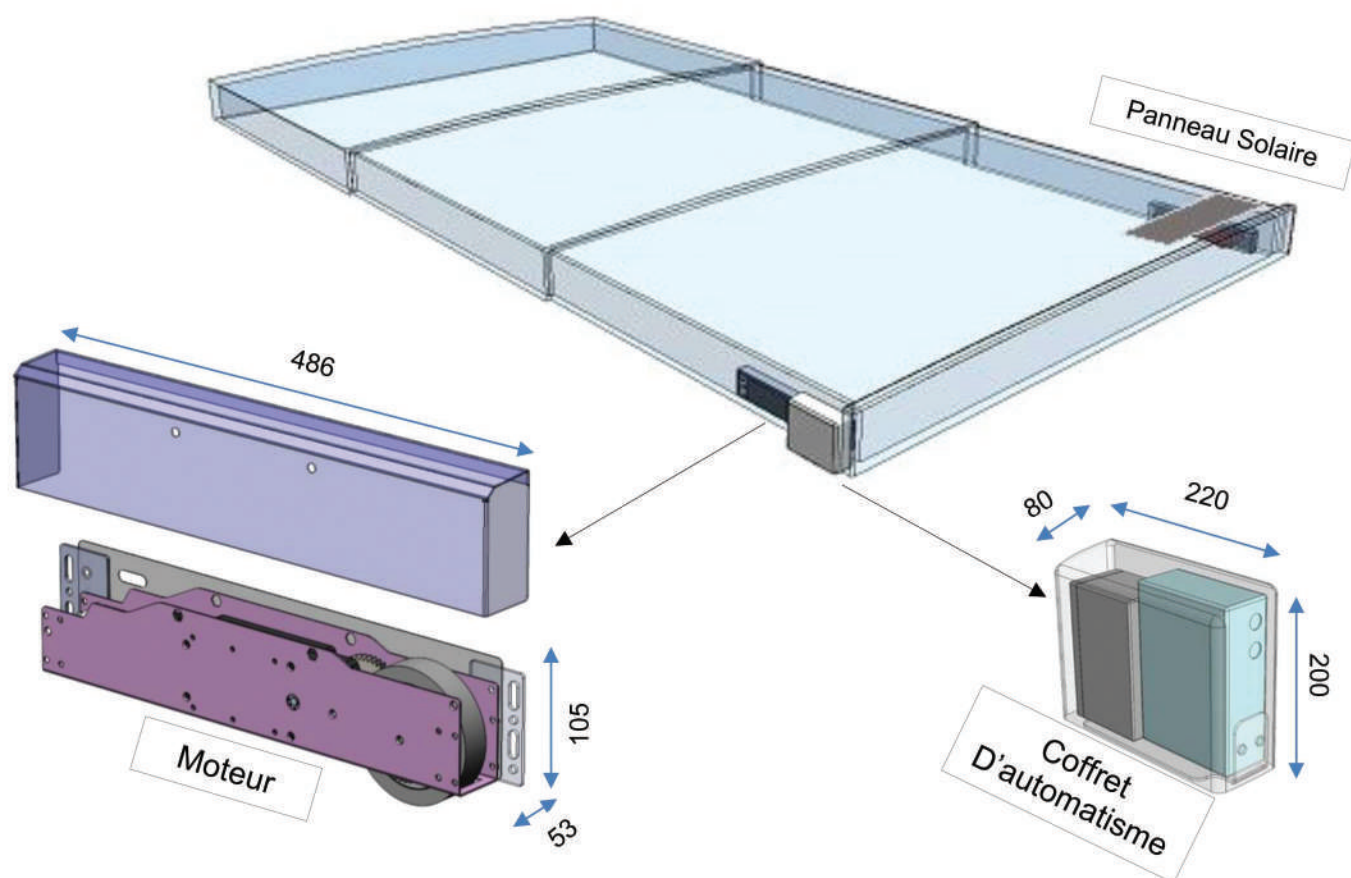
PISC'INDOOR

Motorisation pour abris bas. S+ Line EDP*

Ouverture du plus petit module vers le plus grand.

Moteurs à l'intérieur.

Coffrets à l'extérieur sur les côtés, panneau solaire en Toiture.



Caractéristiques techniques

Dimensions		Electronique / Consommation électrique	
2 Moteurs	L 486mm H 105mm Ep 53mm	2 Cartes Automatismes	9 mA (normale)
1 Coffret Maitre 1 Coffret Esclave	L 220mm H 200mm Ep 80mm		4 mA (en veille)
Motorisation Réversible		1 Récepteur	0.5 mA
Force de poussée maxi	2x350 N	2 Batteries	12 V / 8.5 A/h
Vitesse de déplacement	16 cm/s	1 Panneau Solaire semi-rigide	
Voltage moteur	12 V DC	Dimensions (mm)	200mm x 505mm
Puissance	2x18 W à 120 W	Tension / Puissance	18 V / 10W

S Line : Pour abris bas 6 m de largeur et 5 éléments.

Ouverture automatique avec télécommande ou manuelle par poussée de l'abri.

*EDP : Coffrets électroniques et Batteries déportés.

Panneau Solaire en Toiture.

AD

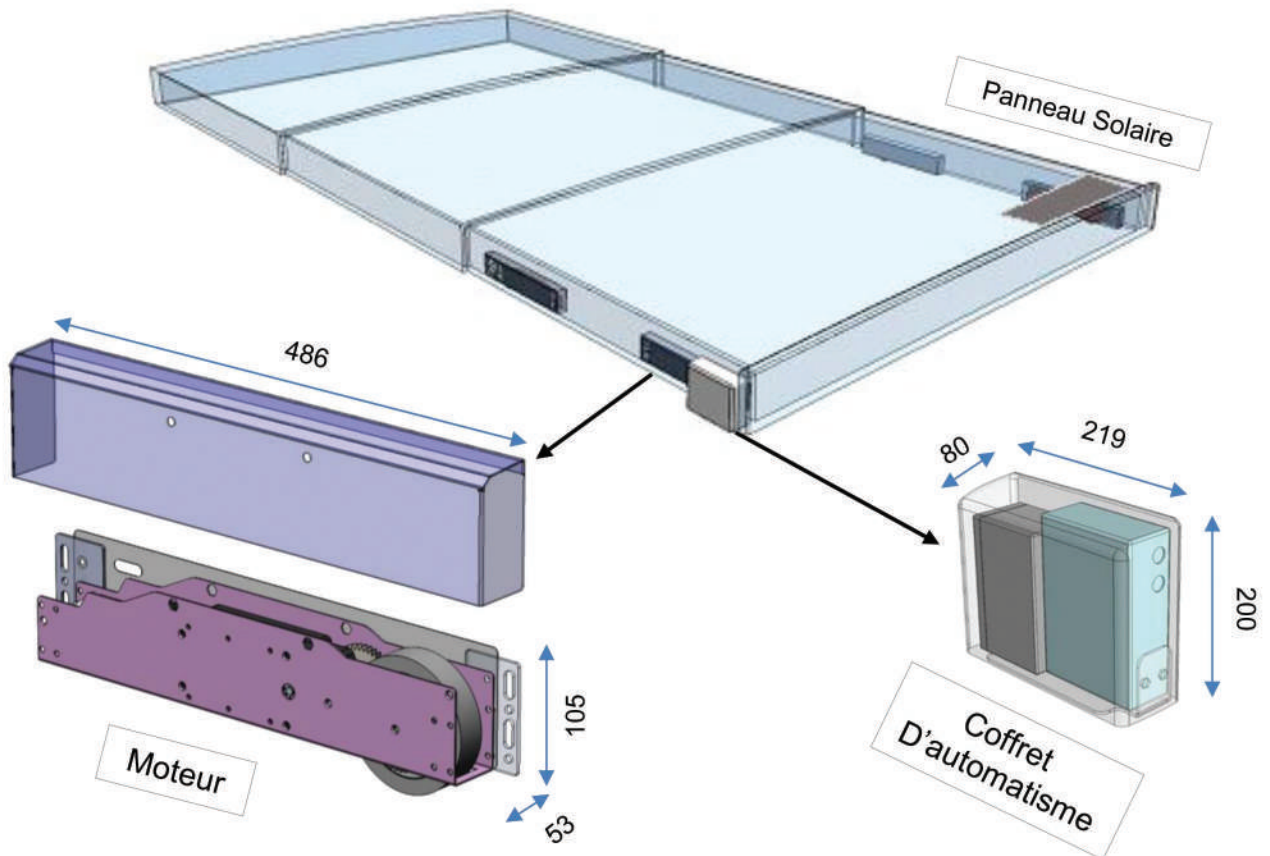
PISC'INDOOR

Motorisation pour abris bas / mi haut. S+ Line EDP*

Ouverture du plus petit module vers le plus grand.

Moteurs à l'intérieur.

Coffrets à l'extérieur sur les côtés, Panneau solaire en Toiture.



Caractéristiques techniques

Dimensions		Electronique / Consommation électrique	
4 Moteurs	L 486mm H 105mm Ep 53mm	2 Cartes Automatismes	9 mA (normale)
2 Coffrets 1 Maître + 1 Esclave	L 219mm H 200mm Ep 80mm		4 mA (en veille)
Motorisation Réversible		1 Récepteur	0.5 mA
Force de poussée maxi	2x700 N	2 Batteries	12 V / 8.5 A/h
Vitesse de déplacement	16 cm/s	1 Panneau solaire semi-rigide	
Voltage moteur	12 V DC	Dimensions (mm)	200mm x 505mm
Puissance	4 x 18 W à 120 W	Tension / Puissance	18 V / 10W

S Line : Pour abris bas 7 m de largeur et 6 éléments.

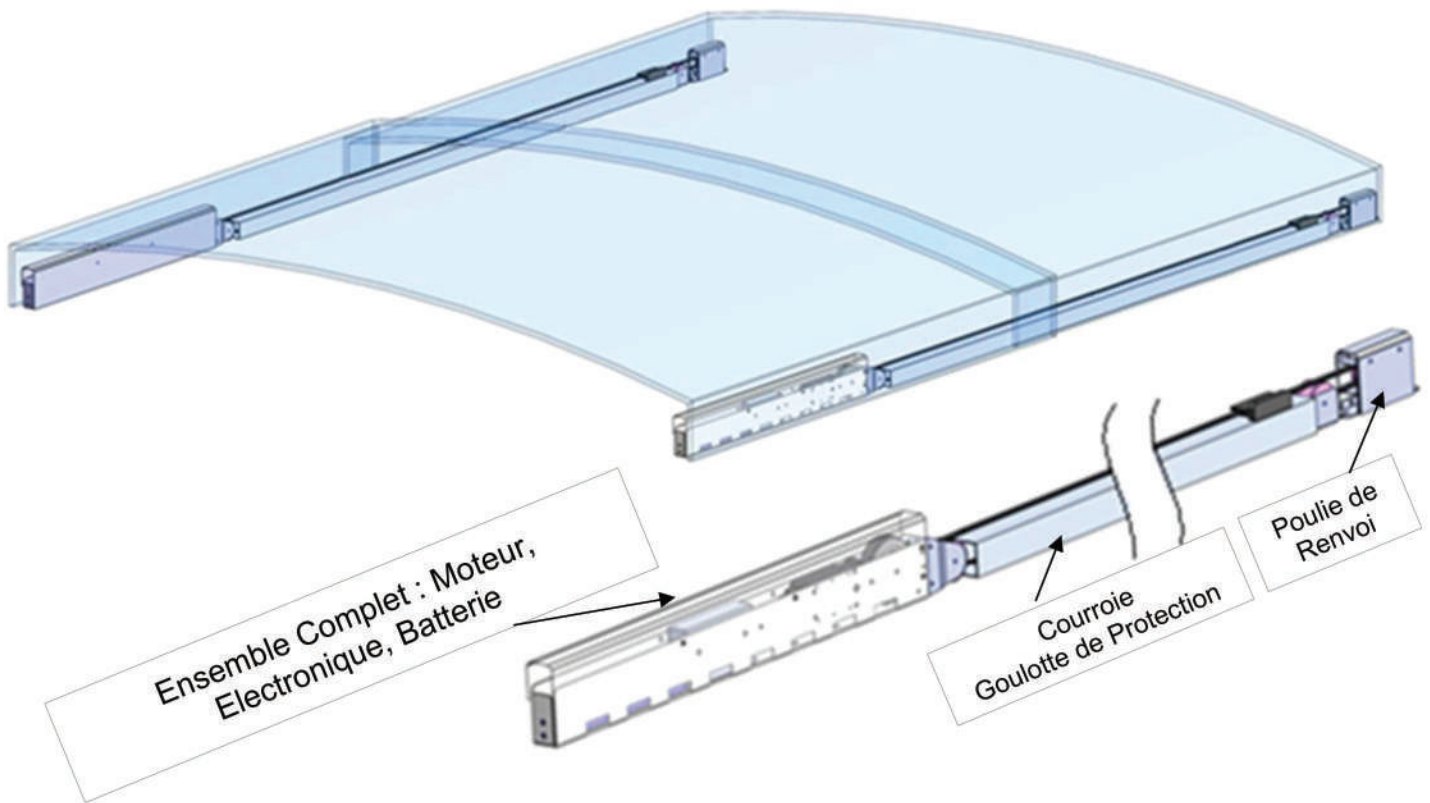
Ouverture automatique avec télécommande ou manuelle par poussée de l'abri.

***EDP** : Coffrets électroniques et Batteries déportés.

Panneau Solaire en Toiture.

Motorisation à **Courroie pour abris de Toiture. S+ Line CM**

*Motorisation et Poulie de Renvoi solidaires de la structure.
L'élément mobile de l'abri est relié à la courroie de transmission.*



Caractéristiques techniques

Dimensions		Electronique / Consommation électrique	
Moteur, Poulie de Renvoi		Electronique / Consommation électrique	
Longueur	1160mm / 150mm	2 Cartes Automatismes	9 mA (normale)
Hauteur	100 mm / 100mm		4 mA (en veille)
Profondeur	55 mm / 55mm		0.2 mA (sommeil)
Motorisation Réversible		1 Récepteur	0.5 mA
Force de poussée maxi	2x250 N	2 Batteries	12 V / 2.9 A/h
Vitesse de déplacement	16 cm/s	Panneau solaire semi-rigide	
Voltage moteur	12 V DC	Dimensions (mm)	1 Panneau 272x 362 (10W)
Puissance	2x18 W à 120 W	Tension / Puissance	18 V / 10 W
Courroie :		Option : Goulotte de Protection	
Largeur 16mm Pas T10 Blanche Traité Anti UV		Blanche ou Grise avec couvercle 40mm x 40 mm	

S + Line CM : Pour abris bas 7 m de largeur et 6 éléments..

L'appui sur une touche de l'émetteur actionne les moteurs.

Arrêt en fin d'ouverture ou de fermeture par détection de courant.

L'appui sur une touche de la télécommande en cours de mouvement stoppe le mouvement, un deuxième appui l'inverse.